


प्रश्न पुस्तिका / QUESTION BOOKLET



प्रश्न पुस्तिका क्रमांक
Question Booklet Number

1302144347

पुस्तिका में पृष्ठों की संख्या / Number of Pages in Booklet : 16	
पुस्तिका में प्रश्नों की संख्या / Number of Questions in Booklet : 100	
अवधि / Duration : 2.00 घंटे / Hours	पूर्णांक / Maximum Marks : 100
<h1>130B</h1> 	

INSTRUCTIONS

- Please correctly fill your Roll Number in O.M.R. Sheet. Candidate will himself be responsible for filling wrong Roll No.
- At the start of the examination, before attempting the question paper kindly check your test booklet and O.M.R. Answer Sheet and ensure that:
 - * The serial numbers of test booklet and O.M.R. answer sheet are same.
 - * All pages of test booklet and O.M.R. answer sheet are properly printed. All questions from S. No. 1 to last S. No. 100 are printed and pages from S. No. 1 to last S. No. 16 are there in the question booklet.

In case of any discrepancy/defect the candidate should immediately report the matter to the invigilator for replacement of test booklet and O.M.R answer sheet. No claim/objection in this regard will be entertained after five minutes of start of examination. Candidate will be liable for it.

- Answer all questions.
- All questions carry equal marks.
- Only one answer is to be given for each question.
- If more than one answers are marked, it would be treated as wrong answer.
- Negative marking is applied, one third (1/3) of the marks allotted to the question will be deducted for every wrong answer. Wrong answer shall mean an incorrect answer or multiple answers..
- Each question has four alternative responses marked serially as (A), (B), (C), (D). Candidate has to darken only one circle or bubble indicating the correct answer on the Answer Sheet using **BLUE BALL POINT PEN**.
- Use of Mobile Phone/ Bluetooth Devices or any other electronic gadget in the examination hall is strictly prohibited. If any such prohibited material is found with any candidate, strict action will be taken by the Board against him/her as per rule.
- If there is any sort of ambiguity/mistake either of printing or factual nature in Hindi and English version of the question, the English version will be treated as standard.

Warning : If a candidate is found copying or if any unauthorized material is found in his/her possession, F.I.R. would be lodged against him/her in the Police Station and he/she would be liable to be prosecuted under Section 3 of the **State Prevention of Unfair Means Act, 1992** and Board Regulations. Board may also debar him/her permanently from all future examinations of the Board.

निर्देश

- कृपया अपना रोल नम्बर ओ.एम.आर. पत्रक पर सावधानीपूर्वक सही भरें। गलत रोल नंबर भरने पर परीक्षार्थी स्वयं उत्तरदायी होगा।
- प्रश्न-पत्र हल करने से पूर्व, परीक्षा प्रारम्भ होते ही प्रश्न-पत्र पुस्तिका एवं ओ.एम.आर. उत्तर-पत्रक की भली-भाँति जाँच कर यह सुनिश्चित कर लें कि:
 - * प्रश्न-पत्र पुस्तिका एवं ओ.एम.आर. उत्तर-पत्रक के क्रमांक एक समान हैं।
 - * प्रश्न-पत्र पुस्तिका एवं ओ.एम.आर. उत्तर-पत्रक के सभी पृष्ठ सही छपे हुए हैं। प्रश्न-पत्र पुस्तिका में प्रश्न सं. 1 से अन्तिम क्रमांक 100 तक सभी प्रश्न क्रमवार मुद्रित हैं एवं सभी पृष्ठ क्रमवार 1 से 16 तक मौजूद हैं।

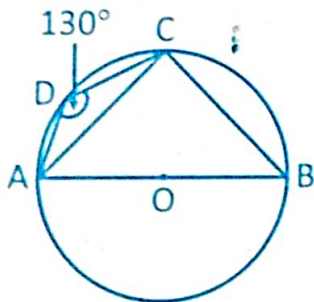
किरीसी भी प्रकार की विसंगति होने या दोषपूर्ण होने पर प्रश्न-पत्र पुस्तिका एवं ओ.एम.आर. उत्तर-पत्रक का दूसरा लिफाफा अभिजागर से प्राप्त कर लें। परीक्षा प्रारम्भ होने के 5 मिनट के पश्चात् ऐसी स्थिति में किरीसी दावे/आपत्ति पर कोई विचार नहीं किया जावेगा। उसमें समस्त जिम्मेदारी अभ्यर्थी की होगी।

- सभी प्रश्नों के उत्तर दीजिए।
- सभी प्रश्नों के अंक समान हैं।
- प्रत्येक प्रश्न का केवल एक ही उत्तर दीजिए।
- एक से अधिक उत्तर देने की दशा में प्रश्न के उत्तर को गलत माना जावेगा।
- ऋणात्मक अंकन देय है, प्रत्येक गलत उत्तर के लिए प्रश्न पर आवंटित अंकों का एक तिहाई (1/3) काट लिया जाएगा। गलत उत्तर का अर्थ होगा अनुचित उत्तर या एक से अधिक उत्तर।
- प्रत्येक प्रश्न के चार वैकल्पिक उत्तर दिए गए हैं, जिन्हें क्रमशः (A), (B), (C), (D) अंकित किया गया है। अभ्यर्थी को सही उत्तर निर्दिष्ट करते हुए उनमें से केवल एक गोले अथवा बबल को उत्तर-पत्रक पर नीले बॉल प्वाइंट पेन से गहरा करना है।
- मोबाईल फोन/ ब्ल्यूटूथ डिवाइस अथवा इलेक्ट्रॉनिक यंत्र का परीक्षा हॉल में प्रयोग पूर्णतया वर्जित है। यदि किरीसी अभ्यर्थी के पास ऐसी कोई वर्जित सामग्री मिलती है, तो उसके विरुद्ध बोर्ड द्वारा नियमानुसार कठोर कार्यवाही की जावेगी।
- यदि किसी प्रश्न के हिन्दी एवं अंग्रेजी रूपान्तरों में किरीसी प्रकार की कोई मुद्रण या तथ्यात्मक प्रकार की त्रुटि हो, तो प्रश्न का अंग्रेजी रूपान्तरण मान्य होगा।

चेतावनी : अगर कोई अभ्यर्थी नकल करते पकड़ा जाता है या उसके पास से कोई अनधिकृत सामग्री पाई जाती है, उस अभ्यर्थी के विरुद्ध पुलिस में प्राथमिकी दर्ज कराई जायेगी और राज्य अनुचित साधनों की रोकथाम अधिनियम, 1992 की धारा 3 एवं बोर्ड रेग्यूलेशन के तहत कार्यवाही की जावेगी। साथ ही बोर्ड ऐसे अभ्यर्थी को भविष्य में होने वाली बोर्ड की समस्त परीक्षाओं से विवर्जित कर सकता है।

इस परीक्षा पुस्तिका को तब तक न खोलें जब तक कहा न जाए / Do not open this test booklet until you are asked to do so.

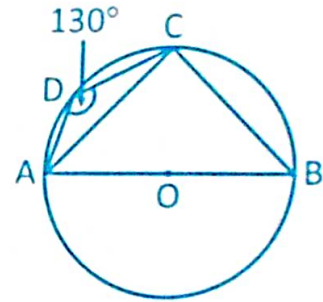
- Two numbers 'A' and 'B' are such that the sum of 5% of A and 10% of B is half of the sum of 20% of A and 10% of B. Find A:B.
(A) 2:1 (B) 1:2
(C) 1:3 (D) 1:1
- A and B started a business jointly. A's investment was thrice the investment of B and the period of his investment was two times the period of investment of B. If B received ₹ 4000 as profit, then their total profit is -
(A) ₹ 28,000 (B) ₹ 16,000
(C) ₹ 24,000 (D) ₹ 20,000
- If the difference between $\frac{4}{5}$ part and $\frac{3}{4}$ part of a number is 4, what is the number?
(A) 40 (B) 60
(C) 100 (D) 80
- In the given figure, ABCD is a cyclic quadrilateral whose side AB is a diameter of the circle through A, B, C and D. If $\angle ADC = 130^\circ$, then find $\angle CAB$.



- (A) 30° (B) 130°
(C) 50° (D) 40°

- The ratio of two numbers is 3:4 and their sum is 420. The greater of the two numbers is -
(A) 240 (B) 200
(C) 360 (D) 180
- The distance of Rajeev's college and his home is 80 km. One day he was late by 1 hour than the normal time to leave for the college, so he increased his speed by 4 km/hr and thus he reached to college at the normal time. What is the changed (or increased) speed of Rajeev?
(A) 40 km/hr (B) 20 km/hr
(C) 28 km/hr (D) 30 km/hr

- दो संख्याएँ 'A' और 'B' ऐसी हैं कि A के 5% और B के 10% का योग A के 20% और B के 10% के योग का आधा है। A:B ज्ञात कीजिए।
(A) 2:1 (B) 1:2
(C) 1:3 (D) 1:1
- A और B ने संयुक्त रूप से एक व्यवसाय शुरू किया। A का निवेश B के निवेश का तीन गुना था और उसके निवेश की अवधि B के निवेश की अवधि की दुगुनी थी। यदि B को लाभ के रूप में 4000₹ प्राप्त हुए, तो उनका कुल लाभ है -
(A) 28,000 ₹ (B) 16,000 ₹
(C) 24,000 ₹ (D) 20,000 ₹
- यदि किसी संख्या के $\frac{4}{5}$ भाग और $\frac{3}{4}$ भाग का अंतर 4 है, तो संख्या क्या है?
(A) 40 (B) 60
(C) 100 (D) 80
- दी गई आकृति में, ABCD एक चक्रीय चतुर्भुज है जिसकी भुजा AB, A, B, C और D से होकर जाने वाले वृत्त का व्यास है। यदि $\angle ADC = 130^\circ$ है, तो $\angle CAB$ ज्ञात कीजिए -



- (A) 30° (B) 130°
(C) 50° (D) 40°

- दो संख्याओं का अनुपात 3:4 है और उनका योग 420 है। दोनों संख्याओं में से बड़ी संख्या है -
(A) 240 (B) 200
(C) 360 (D) 180
- राजीव के कॉलेज और घर की दूरी 80 कि.मी. है। एक दिन वह कॉलेज जाने के लिए सामान्य समय से 1 घंटे लेट था, इसलिए उसने अपनी गति 4 कि.मी./घंटा बढ़ा दी और वह सामान्य समय पर कॉलेज पहुंचा। राजीव की परिवर्तित (या बढ़ी हुई) गति क्या है?
(A) 40 कि.मी./घंटा (B) 20 कि.मी./घंटा
(C) 28 कि.मी./घंटा (D) 30 कि.मी./घंटा

7. The number nearest to 43582 divisible by each of 25, 50 and 75 is -
 (A) 43600 (B) 43500
 (C) 43550 (D) 43650
8. If $a = 11$ and $b = 9$, then the value of $\left[\frac{a^2+b^2+ab}{a^3-b^3}\right]$ is -
 (A) $\frac{1}{20}$ (B) $\frac{1}{2}$
 (C) 20 (D) 2
9. To gain 25% after allowing a discount of 10%, the shopkeeper must mark the price of the article which costs him ₹ 360 as -
 (A) ₹ 450 (B) ₹ 486
 (C) ₹ 460 (D) ₹ 500
10. Average of the 1st ten odd prime numbers, is -
 (A) 13.8 (B) 12.9
 (C) 15.8 (D) 17
11. Mohan is twice as old as his brother. 3 years ago, Mohan's age was 3 times his brother's age. Calculate Mohan's present age.
 (A) 6 (B) 14
 (C) 12 (D) 16
12. If the simple interest on a certain sum of money after $6\frac{1}{4}$ years is $\frac{3}{8}$ of the principal, then the rate of interest per annum is -
 (A) 8% (B) 4%
 (C) 5% (D) 6%
13. If two angles of a triangle are $\cot^{-1}2$ and $\cot^{-1}3$, then its third angle is -
 (A) $\frac{5\pi}{2}$ (B) $\frac{\pi}{2}$
 (C) $\frac{\pi}{4}$ (D) $\frac{3\pi}{4}$
14. 'A' can do a piece of work in 24 days. If 'B' is 60% more efficient than 'A', then the number of days required by 'B' to do the same piece of work is -
 (A) 12 (B) 9.6
 (C) 15 (D) 10
15. In a ΔABC , if $2\angle A = 3\angle B = 6\angle C$, then $\angle A$ is equal to -
 (A) 30° (B) 90°
 (C) 60° (D) 120°
7. 43582 के निकटतम संख्या जो 25, 50 और 75 में से प्रत्येक से विभाज्य है -
 (A) 43600 (B) 43500
 (C) 43550 (D) 43650
8. यदि $a = 11$ और $b = 9$ है, तो $\left[\frac{a^2+b^2+ab}{a^3-b^3}\right]$ का मान है -
 (A) $\frac{1}{20}$ (B) $\frac{1}{2}$
 (C) 20 (D) 2
9. 10% की छुट देने के बाद 25% का लाभ प्राप्त करने के लिए, दुकानदार को 360₹ लागत वाली वस्तु का मूल्य कितना अंकित करना चाहिए?
 (A) 450₹ (B) 486₹
 (C) 460₹ (D) 500₹
10. प्रथम दस विषम अभाज्य संख्याओं का औसत है -
 (A) 13.8 (B) 12.9
 (C) 15.8 (D) 17
11. मोहन अपने भाई से दोगुना बड़ा है। 3 वर्ष पहले, मोहन की आयु उसके भाइयों की आयु की 3 गुना थी। मोहन की वर्तमान आयु की गणना करें।
 (A) 6 (B) 14
 (C) 12 (D) 16
12. यदि एक निश्चित राशि पर $6\frac{1}{4}$ वर्ष में साधारण ब्याज अपने मूलधन का $\frac{3}{8}$ भाग हो, तो वार्षिक ब्याज की दर है -
 (A) 8% (B) 4%
 (C) 5% (D) 6%
13. यदि एक त्रिभुज के दो कोण $\cot^{-1}2$ तथा $\cot^{-1}3$ हैं, तो इसका तीसरा कोण है -
 (A) $\frac{5\pi}{2}$ (B) $\frac{\pi}{2}$
 (C) $\frac{\pi}{4}$ (D) $\frac{3\pi}{4}$
14. A एक कार्य को 24 दिनों में कर सकता है। यदि B, A से 60% अधिक कुशल है, तो B को समान कार्य करने के लिए आवश्यक दिनों की संख्या है -
 (A) 12 (B) 9.6
 (C) 15 (D) 10
15. एक ΔABC में, यदि $2\angle A = 3\angle B = 6\angle C$ हो, तो $\angle A$ बराबर है -
 (A) 30° (B) 90°
 (C) 60° (D) 120°

16. The reaction between an acid and a base to give salt and water is -
 (A) Single Displacement reaction
 (B) Neutralisation reaction
 (C) Combination reaction
 (D) Double Displacement reaction
17. Consider the following statements about visible light, UV light and X-rays -
 (I) The wavelength of visible light is more than that of X-rays.
 (II) The energy of X-ray photons is higher than that of UV light photons.
 (III) The energy of UV light photons is less than that of visible light photons.
 Which of the statement(s) given above is/are correct?
 (A) (II) and (III) (B) Only (I)
 (C) (I) and (II) (D) (I), (II) and (III)
18. Which of the following is the smallest bone in the human body?
 (A) Malleus (B) Incus
 (C) Stapes (D) Vomer
19. A nautical mile is equal to -
 (A) 1672 metres (B) 1852 metres
 (C) 2450 metres (D) 2000 metres
20. In which of the following pairs are the Isoelectronic ions?
 (A) Mg^{2+} , Ar (B) K^+ , Ne
 (C) Al^{3+} , Cl^- (D) Na^+ , O^{2-}
21. Clove, the commonly used spice, is obtained from the -
 (A) Stem (B) Root
 (C) Flower bud (D) Fruit
22. Who invented the safety lamp?
 (A) Maxwell (B) Humphry Davy
 (C) Faraday (D) Alfred Nobel
16. एक अम्ल और एक क्षार के बीच अभिक्रिया, जो लवण और पानी देती है, वह है -
 (A) एकल विस्थापन अभिक्रिया
 (B) उदासीनीकरण अभिक्रिया
 (C) संयोजन अभिक्रिया
 (D) द्वि-विस्थापन अभिक्रिया
17. दृश्य प्रकाश, यूवी (UV) प्रकाश और एक्स-रे के बारे में निम्नलिखित कथनों पर विचार करें -
 (I) दृश्य प्रकाश की तरंगदैर्घ्य, एक्स-रे की तुलना में अधिक है।
 (II) एक्स-रे फोटोन की ऊर्जा, यूवी (UV) प्रकाश फोटोन की तुलना में अधिक होती है।
 (III) यूवी (UV) प्रकाश फोटोन की ऊर्जा, दृश्य प्रकाश फोटोन की तुलना में कम होती है।
 ऊपर दिए गए कथनों में से कौन-सा/से सही है/हैं?
 (A) (III) और (III) (B) केवल (II)
 (C) (I) और (II) (D) (I), (II) और (III)
18. निम्नलिखित में से कौनसी मानव शरीर की सबसे छोटी हड्डी है?
 (A) मैलियस (B) इन्कस
 (C) स्टेपीज (D) वोमर
19. एक समुद्री मील बराबर होता है -
 (A) 1672 मीटर (B) 1852 मीटर
 (C) 2450 मीटर (D) 2000 मीटर
20. निम्नलिखित में से किस युग्म में आइसोइलेक्ट्रॉनिक आयन हैं?
 (A) Mg^{2+} , Ar (B) K^+ , Ne
 (C) Al^{3+} , Cl^- (D) Na^+ , O^{2-}
21. लौंग, जो आमतौर पर इस्तेमाल किया जाने वाला मसाला है, किससे प्राप्त किया जाता है?
 (A) तना (B) जड़
 (C) फूल की कली (D) फल
22. सेफ्टी लैंप का आविष्कार किसने किया था?
 (A) मैक्सवेल (B) हम्फ्री डेवी
 (C) फ़ैराडे (D) अल्फ्रेड नोबेल

23. Match List-I with List-II and select the correct answer using the code given below -

List-I	List-II
(a) Acceleration	(i) Joule
(b) Force	(ii) Newton-second
(c) Work done	(iii) Newton
(d) Impulse	(iv) Metre per second ²

Code -

- (A) (a)-(ii), (b)-(iii), (c)-(iv), (d)-(i)
 (B) (a)-(i), (b)-(ii), (c)-(iii), (d)-(iv)
 (C) (a)-(iii), (b)-(iv), (c)-(i), (d)-(ii)
 (D) (a)-(iv), (b)-(iii), (c)-(i), (d)-(ii)

24. A plane glass slab is kept over colored letters, the letter which appears least raised is -

- (A) Red (B) Blue
 (C) Green (D) Violet

25. A plant which has green leaves, when placed in red light will appear -

- (A) Black (B) Red
 (C) Violet (D) Green

26. Match the following columns -

Column-I

- (a) Smoke
 (b) Gel
 (c) Emulsion
 (d) Foam

Column-II

- (i) Dispersion of gas in liquid
 (ii) Dispersion of solid in solid
 (iii) Dispersion of liquid in liquid
 (iv) Dispersion of liquid in solid
 (v) Dispersion of solid in gas

Code -

- (A) (a)-(v), (b)-(iv), (c)-(iii), (d)-(i)
 (B) (a)-(v), (b)-(ii), (c)-(i), (d)-(iii)
 (C) (a)-(iv), (b)-(ii), (c)-(iii), (d)-(i)
 (D) (a)-(ii), (b)-(iv), (c)-(i), (d)-(v)

23. सूची-I को सूची-II से सुमेलित कीजिए और नीचे दिए गए कूट का प्रयोग कर सही उत्तर चुनिए -

सूची-I

सूची-II

- (a) त्वरण (i) जूल
 (b) बल (ii) न्यूटन-सेकंड
 (c) किया गया कार्य (iii) न्यूटन
 (d) आवेग (iv) मीटर प्रति वर्ग सेकंड

कूट -

- (A) (a)-(ii), (b)-(iii), (c)-(iv), (d)-(i)
 (B) (a)-(i), (b)-(ii), (c)-(iii), (d)-(iv)
 (C) (a)-(iii), (b)-(iv), (c)-(i), (d)-(ii)
 (D) (a)-(iv), (b)-(iii), (c)-(i), (d)-(ii)

24. रंगीन अक्षरों के ऊपर एक समतल कांच का स्लैब रखा गया है, जो अक्षर सबसे कम उठा हुआ दिखाई देता है, वह है -

- (A) लाल (B) नीला
 (C) हरा (D) बैंगनी

25. एक पौधा जिसमें हरी पत्तियाँ हों, वे लाल बत्ती में रखने पर दिखाई देंगी -

- (A) काली (B) लाल
 (C) बैंगनी (D) हरी

26. निम्न सूचियों को सुमेलित कीजिए -

सूची-I

- (a) धुआँ
 (b) जैल
 (c) इमल्शन
 (d) फोम

सूची-II

- (i) द्रव में परिक्षिप्त गैस
 (ii) ठोस में परिक्षिप्त ठोस
 (iii) द्रव में परिक्षिप्त द्रव
 (iv) ठोस में परिक्षिप्त द्रव
 (v) गैस में परिक्षिप्त ठोस

कूट -

- (A) (a)-(v), (b)-(iv), (c)-(iii), (d)-(i)
 (B) (a)-(v), (b)-(ii), (c)-(i), (d)-(iii)
 (C) (a)-(iv), (b)-(ii), (c)-(iii), (d)-(i)
 (D) (a)-(ii), (b)-(iv), (c)-(i), (d)-(v)

1302144347



27. The cause of sweet taste in fruits is -
 (A) Fructose (B) Lactose
 (C) Maltose (D) Ribose
28. If the position of an object in concave mirror is at infinity, then the image formed is -
 (A) real, inverted, equal to object
 (B) real, inverted, diminished
 (C) virtual, erect, enlarged
 (D) virtual, erect, diminished
29. Which is not correctly matched?
 (A) Barometer – Air pressure
 (B) Ammeter – Electric current
 (C) Pyrometer – Amount of rainfall
 (D) Anemometer – Wind speed
30. The chief raw material used for manufacturing Rayon is -
 (A) Cellulose (B) Silicon
 (C) Nylon (D) Radium and Argon
31. Where has the foundation stone of Rajasthan's first Ayurvedic Medical Center, Health and Wellness Center been laid?
 (A) Karanpur (B) Khimsar
 (C) Khamnor (D) Kotra
32. In which city was the National Co-operative Spices Fair, 2022 organized?
 (A) Alwar (B) Dholpur
 (C) Jaipur (D) Chittorgarh
33. Rajasthan's rank in the Fourth State Food Safety Index (SFSI) of the Food Safety and Standards Authority of India (FSSAI) released in June 2022 is -
 (A) Twelfth (B) Nineth
 (C) Fourth (D) Tenth
34. Where has the DRDO successfully test-fired Helina, Anti-Tank Guided Missile, in April 2022?
 (A) Pokhran (B) Kolayat
 (C) Osian (D) Gajner
35. Which body of Rajasthan was conferred with IBC Excellence Award, 2021 in April 2022?
 (A) Rajasthan Urja Vikas Nigam Ltd.
 (B) Rajasthan Medical Services Corporation
 (C) Rajasthan Housing Board
 (D) Rajasthan Tourism Development Corporation Ltd.
27. फलों में मिठास का कारण है -
 (A) फ्रक्टोज (B) लैक्टोज
 (C) माल्टोज (D) राइबोज
28. यदि अवतल दर्पण में किसी वस्तु की स्थिति अनंत पर है, तो बनने वाला प्रतिबिम्ब है -
 (A) वास्तविक, उल्टा, वस्तु के बराबर
 (B) वास्तविक, उल्टा, वस्तु से छोटा
 (C) आभासी, सीधा, आवर्धित
 (D) आभासी, सीधा, वस्तु से छोटा
29. कौन-सा सही सुमेलित नहीं है?
 (A) बेरोमीटर – वायुदाब
 (B) एमीटर – विद्युत धारा
 (C) पायरोमीटर – वर्षा की मात्रा
 (D) एनीमोमीटर – वायु का वेग
30. रेयॉन के निर्माण में प्रयुक्त होने वाला मुख्य कच्चा माल है -
 (A) सेलूलोज (B) सिलिकॉन
 (C) नायलॉन (D) रेडियम और आर्गन
31. राजस्थान के पहले आयुर्वेदिक चिकित्सा केंद्र, हेल्थ एंड वेलनेस सेंटर का शिलान्यास किस स्थान पर किया गया है?
 (A) करणपुर (B) खिमसर
 (C) खमनौर (D) कोटरा
32. राष्ट्रीय सहकारी मसाला मेला, 2022 का आयोजन किस शहर में किया गया?
 (A) अलवर (B) धौलपुर
 (C) जयपुर (D) चित्तौड़गढ़
33. जून 2022 में जारी भारतीय खाद्य सुरक्षा और मानक प्राधिकरण (FSSAI) के चौथे राज्य खाद्य सुरक्षा सूचकांक (SFSI) में राजस्थान का स्थान है -
 (A) बाहरवां (B) नौवां
 (C) चौथा (D) दसवां
34. अप्रैल 2022 में, DRDO ने टैंक रोधी निर्देशित मिसाइल हेलिना, का सफल परीक्षण कहाँ किया है?
 (A) पोखरण (B) कोलायत
 (C) ओसियान (D) गजनेर
35. राजस्थान के किस निकाय को आई.बी.सी. एक्सीलेंस अवार्ड, 2021 से अप्रैल 2022 में सम्मानित किया गया?
 (A) राजस्थान ऊर्जा विकास निगम लिमिटेड
 (B) राजस्थान चिकित्सा सेवा निगम
 (C) राजस्थान आवासन मंडल
 (D) राजस्थान पर्यटन विकास निगम लिमिटेड



36. Rajasthan Tourism Department organized 'Folk Safar' in collaboration with which institute?
 (A) UNESCO (B) IMF
 (C) UNICEF (D) ASEAN
37. In which district of Rajasthan is Garhmora, the city of Raja Mordhwaj in which recently the Rajasthan government has issued a financial sanction for development work and maintenance of historical sites?
 (A) Bundi (B) Karauli
 (C) Udaipur (D) Ajmer
38. 'Thar Mahotsav 2022' was organized in which district of Rajasthan?
 (A) Jaisalmer (B) Barmer
 (C) Jaipur (D) Bikaner
39. Who e-inaugurated the first virtual court of Rajasthan?
 (A) S. S. Shinde (B) Tikaram Jolly
 (C) Ashok Gehlot (D) Vasundhara Raje
40. Ghazi Khan Barna was presented the Sangeet Natak Akademi Award by Vice President Shri. M. Venkaiah Naidu for his contribution in the field of folk music, he is related to which instrument?
 (A) Sarangi (B) Bhapang
 (C) Sitar (D) Khartal
41. Which of the following folk deities helped Rao Jodha in conquering Mandore?
 (A) Hadbu ji (B) Mehaji Mangalja
 (C) Mallinath ji (D) Ramdev ji
42. Manjira and Chautara are played with which of the following dance form?
 (A) Terah Tali (B) Ghoomar
 (C) Bhawai (D) Gair
43. Raniji Ki Baori in Bundi was built by -
 (A) Rani Nathavati (B) Rani Karnavati
 (C) Hadi Rani (D) Rani Padmini
44. The Princely State that was merged in the United Rajasthan on March 25, 1948 is -
 (A) Bharatpur (B) Alwar
 (C) Pratapgarh (D) Sirohi
36. राजस्थान पर्यटन विभाग ने किस संस्थान के सहयोग से 'फोक सफर' का आयोजन किया?
 (A) यूनेस्को (B) आई.एम.एफ. (IMF)
 (C) यूनिसेफ (D) आसियान
37. राजस्थान के किस जिले में राजा मोरध्वज का शहर गढमोरा है, जिसमें राजस्थान सरकार ने हाल ही में ऐतिहासिक स्थलों के विकास कार्य और रख-रखाव के लिए वित्तीय स्वीकृति जारी की है?
 (A) बूंदी (B) करौली
 (C) उदयपुर (D) अजमेर
38. 'थार महोत्सव 2022' का आयोजन राजस्थान के किस जिले में किया गया?
 (A) जैसलमेर (B) बाड़मेर
 (C) जयपुर (D) बीकानेर
39. राजस्थान की प्रथम वर्चुअल कोर्ट का ई-उद्घाटन किसने किया?
 (A) एस. एस. शिंदे (B) टीकाराम जूली
 (C) अशोक गहलोत (D) वसुंधरा राजे
40. गाज़ी खान बरना को लोक संगीत के क्षेत्र में उनके योगदान के लिए उप-राष्ट्रपति श्री. एम. वेंकैया नायडू द्वारा संगीत नाटक अकादमी पुरस्कार प्रदान किया गया, वह किस वाद्य यंत्र से संबंधित हैं?
 (A) सारंगी (B) भपंग
 (C) सितार (D) खड़ताल
41. निम्नलिखित में से किस देवता ने राव जोधा को मंडोर विजित करने में सहायता प्रदान की?
 (A) हडबू जी (B) मेहाजी मांगलिया
 (C) मल्लीनाथ जी (D) रामदेव जी
42. निम्नलिखित में से किस नृत्य शैली के साथ मंजीरा एवं चौतारा बजाया जाता है?
 (A) तेरह ताली (B) घूमर
 (C) भवाई (D) गैर
43. बूंदी में रानी जी की बावड़ी किसके द्वारा बनवाई गई थी?
 (A) रानी नाथावती (B) रानी कर्णावती
 (C) हाड़ी रानी (D) रानी पद्मिनी
44. 25 मार्च, 1948 को संयुक्त राजस्थान में विलय की गई रियासत थी -
 (A) भरतपुर (B) अलवर
 (C) प्रतापगढ़ (D) सिरोही



45. In which ruler's reign did the art of 'Meenakari' in Jaipur come?
 (A) Man Singh-I (B) Bharmal
 (C) Sawai Jai Singh-II (D) Sawai Jai Singh-I
46. When did Rajasthan Human Rights Commission come into existence?
 (A) 10th December, 1998 (B) 2nd October, 1990
 (C) 26th January, 1995 (D) 18th January, 1999
47. Arrange the following victories of Alauddin Khilji chronologically-
 (1) Siwana
 (2) Jalore
 (3) Chittor
 (4) Ranthambhore
 (A) 2, 3, 4, 1 (B) 4, 3, 1, 2
 (C) 1, 2, 3, 4 (D) 4, 2, 1, 3
48. As per 2011 census, which of the following district pairs did show the density below 100 in Rajasthan?
 (A) Barmer, Pali, Bikaner
 (B) Jaisalmer, Bikaner, Barmer
 (C) Bikaner, Ganganagar, Barmer
 (D) Jaisalmer, Churu, Bikaner
49. Which of the following statement is incorrect about the Chambal Basin?
 (A) Chambal basin has vast ravines.
 (B) Chambal originates from Janapav hills in Mhow tehsil near Indore in Madhya Pradesh.
 (C) Vindhyan scarplands are not associated with Chambal basin.
 (D) In the south of Chambal basin, there are low hills which are called 'Dang'.
50. Which one of the following (thermal power project - district) is not matched correctly?
 (A) Kapurdi and Jalipa - Barmer
 (B) Kawai - Baran
 (C) Kali Sindh - Jhalawar
 (D) Girai - Bikaner
51. In which district of Rajasthan is Ojhiyana archaeological site located?
 (A) Bhilwara (B) Hanumangarh
 (C) Tonk (D) Udaipur
45. जयपुर में 'मीनाकारी' की कला किस शासक के शासनकाल में आयी?
 (A) मानसिंह-I (B) भारमल
 (C) सवाई जयसिंह-II (D) सवाई जयसिंह-I
46. राजस्थान मानवाधिकार आयोग कब अस्तित्व में आया?
 (A) 10 दिसंबर, 1998 (B) 2 अक्टूबर, 1990
 (C) 26 जनवरी, 1995 (D) 18 जनवरी, 1999
47. अलाउद्दीन खिलजी की निम्नांकित विजयों को कालक्रमानुसार व्यवस्थित कीजिए -
 (1) सिवाना
 (2) जालौर
 (3) चित्तौड़
 (4) रणथम्भौर
 (A) 2, 3, 4, 1 (B) 4, 3, 1, 2
 (C) 1, 2, 3, 4 (D) 4, 2, 1, 3
48. 2011 की जनगणना के अनुसार, राजस्थान में निम्नलिखित में से किस जिले के जोड़े ने घनत्व 100 से कम दिखाया?
 (A) बाड़मेर, पाली, बीकानेर
 (B) जैसलमेर, बीकानेर, बाड़मेर
 (C) बीकानेर, गंगानगर, बाड़मेर
 (D) जैसलमेर, चूरु, बीकानेर
49. निम्नलिखित में से कौन सा कथन चंबल बेसिन के बारे में गलत है?
 (A) चंबल बेसिन में विशाल घाटियां हैं।
 (B) चंबल का उद्गम मध्य प्रदेश में इंदौर के पास महु तहसील में जानापाव की पहाड़ियों से होता है।
 (C) विंध्यन कगार भूमियाँ चंबल बेसिन से संबंधित नहीं हैं।
 (D) चंबल बेसिन के दक्षिण में, नीची पहाड़ियां हैं, जिन्हें 'डांग' कहा जाता है।
50. निम्नलिखित (ताप विद्युत परियोजना-जिला) में से कौनसा सुमेलित नहीं है?
 (A) कपूरडी एवं जालीपा - बाड़मेर
 (B) कवाई - बारां
 (C) काली सिंध - झालावाड़
 (D) गिराल - बीकानेर
51. ओझियाना पुरास्थल राजस्थान के किस जिले में स्थित है?
 (A) भीलवाड़ा (B) हनुमानगढ़
 (C) टोंक (D) उदयपुर

52. Which of the following oilseed crop is not cultivated in Rajasthan during the Kharif season?
 (A) Soybean (B) Sesame
 (C) Mustard (D) Groundnut
53. 'Marwar Lok Parishad' was established in the year -
 (A) 1935 (B) 1941
 (C) 1932 (D) 1938
54. According to the Vikram Samvat Calender, on which day the Sheetal Ashtami is celebrated?
 (A) Chaitra Krishna Ashtami
 (B) Ashwin Krishna Ashtami
 (C) Falgun Shukla Ashtami
 (D) Chaitra Shukla Ashtami
55. In which area was the identity of Allah - Jilai - Bai?
 (A) Havelli singing (B) Langa singing
 (C) Manganiyar folk song (D) Maand singing
56. Which of the following is not related to the development of Rajasthan folk art and culture?
 (A) Shankar Deo Dhakal (B) Ramlal Mathur
 (C) Komal Kothari (D) Devilal Samar
57. Which one of the following pair (Fair-place) is not matched correctly?
 (A) Parshuram Mahadev fair - Revasa
 (B) Badshah fair - Beawar
 (C) Laldas ji fair - Dhauli Dub
 (D) Mata Kundalini fair - Rashmi
58. Sangeet Raj, Sangeet Mimansa and Suda Prabandh was written by -
 (A) Maharana Mokhal (B) Kanha Vyas
 (C) Maharana Kumbha (D) Rana Sanga
59. Longitudinal dunes are found in which districts of Rajasthan?
 (A) Churu (B) Ganganagar
 (C) Jaisalmer (D) Bikaner
52. निम्नलिखित में से कौनसी तिलहन की फसल राजस्थान में खरीफ के मौसम में उगाई नहीं जाती है?
 (A) सोयाबीन (B) तिल
 (C) सरसों (D) मूँगफली
53. 'मारवाड लोक परिषद' की स्थापना कब हुई थी?
 (A) 1935 में (B) 1941 में
 (C) 1932 में (D) 1938 में
54. विक्रम संवत् पंचांग के अनुसार, शीतला अष्टमी किस दिन मनाई जाती है?
 (A) चैत्र कृष्ण अष्टमी
 (B) अश्विन कृष्ण अष्टमी
 (C) फाल्गुन शुक्ल अष्टमी
 (D) चैत्र शुक्ल अष्टमी
55. अल्ला - जिलाई - बाई की पहचान किस क्षेत्र में रही?
 (A) हवेली गायन (B) लगा गायन
 (C) मांगणियार लोक गीत (D) मांड गायन
56. निम्नलिखित में से कौन राजस्थानी लोक कला एवं संस्कृति के विकास से संबंधित नहीं है?
 (A) शंकर देव ढकाल (B) रामलाल माथुर
 (C) कोमल कोठारी (D) देवीलाल सामर
57. निम्नलिखित में से कौनसा युग्म (मेला-स्थान) सुमेलित नहीं है?
 (A) परशुराम महादेव मेला - रेवासा
 (B) बादशाह मेला - ब्यावर
 (C) लालदास जी का मेला - धौली दूब
 (D) माता कुण्डलिनी का मेला - राशमी
58. संगीत राज, संगीत मीमांसा एवं सूड प्रबंध के रचनाकार थे -
 (A) महाराणा मोकल (B) कान्हा व्यास
 (C) महाराणा कुम्भा (D) राणा सांगा
59. पवनानुवर्ती बालुका स्तूप राजस्थान के किस जिलों में मिलते हैं?
 (A) चूरु में (B) गंगानगर में
 (C) जैसलमेर में (D) बीकानेर में

1302144347 1302144347 1302144347 1302144347

60. Magarmandi Mata Temple is situated at -
 (A) Auwa (B) Kiradu
 (C) Nimaj (D) Goth Manglod
61. Read the following statements in relation to 1857 rebellion in Kota.
 (1) The rebellion was lead by Jaidayal and Mehrab Khan.
 (2) Dr. Sadler and Major Burton were killed by rebel state Army of Kota.
 Choose the correct code -
 (A) Both are correct (B) Only 1
 (C) Both are wrong (D) Only 2
62. Which ruler is called the 'Hindupat' in the history of Rajasthan?
 (A) Maharana Kumbha (B) Maharana Rajsingh
 (C) Maharaja Raisingh (D) Maharana Sanga
63. Who among the following has held the post of Protem Speaker, Speaker and Deputy Speaker of Rajasthan Legislative Assembly?
 (A) Ram Kishore Vyas (B) Dr. C. P. Joshi
 (C) Samarath Lal (D) Poonam Chand Meena Vishnoi
64. Who was the founder ruler of Kota state?
 (A) Kishor Singh (B) Ram Singh
 (C) Madho Singh (D) Jagat Singh
65. Under which Article of the Indian Constitution, the Rajasthan State Election Commission has been constituted?
 (A) Article 263 (B) Article 243
 (C) Article 273 (D) Article 253
66. Which is the smallest agro climatic zone of Rajasthan?
 (A) Irrigated north western plain
 (B) Semi-arid eastern plain
 (C) Flood prone eastern plain
 (D) Humid southern plain
67. Which of the following is not one of the 'Panch Peers' of Marwar?
 (A) Gogaji (B) Ramdevji
 (C) Hadbuji (D) Tejaji
60. मगरमण्डी माता मंदिर कहाँ पर अवस्थित है?
 (A) आउवा (B) किराडू
 (C) निमाज (D) गोठ मांगलोद
61. सन् 1857 में हुए कोटा विद्रोह के संदर्भ में निम्नलिखित कथनों को पढ़िए -
 (1) इस विद्रोह का नेतृत्व जयदयाल और मेहराब खाँ ने किया था।
 (2) कोटा की विद्रोही राजकीय सेना ने डॉ. सेडलर और मेजर बर्टन की हत्या कर दी थी।
 सही कूट चुनिए -
 (A) दोनों सही (B) केवल 1
 (C) दोनों गलत (D) केवल 2
62. राजस्थान के इतिहास में 'हिन्दूपत' किस शासक को कहा जाता है?
 (A) महाराणा कुम्भा (B) महाराणा राजसिंह
 (C) महाराजा रायसिंह (D) महाराणा सांगा
63. निम्नलिखित में से किसने राजस्थान विधान सभा के प्रोटेम स्पीकर, स्पीकर और डिप्टी स्पीकर का पद संभाला है?
 (A) राम किशोर व्यास (B) डॉ. सी. पी. जोशी
 (C) समर्थलाल मीणा (D) पूनम चंद विश्नोई
64. कोटा राज्य का संस्थापक शासक कौन था?
 (A) किशोर सिंह (B) राम सिंह
 (C) माधो सिंह (D) जगत सिंह
65. राजस्थान राज्य निर्वाचन आयोग का गठन भारतीय संविधान के किस अनुच्छेद के अन्तर्गत हुआ?
 (A) अनुच्छेद 263 (B) अनुच्छेद 243
 (C) अनुच्छेद 273 (D) अनुच्छेद 253
66. राजस्थान का सबसे छोटा कृषि जलवायु प्रदेश कौनसा है?
 (A) सिंचित उत्तर पश्चिमी मैदान
 (B) अर्धशुष्क पूर्वी मैदान
 (C) बाढ़ प्रवण पूर्वी मैदान
 (D) आर्द्र दक्षिणी मैदान
67. अधोलिखित में से कौन मारवाड़ के 'पंच पीरों' में से एक नहीं है?
 (A) गोगाजी (B) रामदेव जी
 (C) हड़बू जी (D) तेजाजी

68. Bhoji lambardar was related to -
 (A) Bijoliya Peasant Movement
 (B) Bharatpur Peasant Movement
 (C) Marwar Peasant Movement
 (D) Begun Peasant Movement
69. Which of the following dialects is not considered a dialect of Rajasthan?
 (A) Ahirwati (B) Malvi
 (C) Bundeli (D) Mewati
70. The 'Veer Bharat Sabha' was founded by in Kota.
 (A) Savarkar (B) Pyare Ram
 (C) Kesari Singh (D) Sadhu Sitaram Das Barhath
71. The period of south-west monsoon in Rajasthan is -
 (A) June to November (B) June to September
 (C) September to (D) May to August December
72. In which year Mayo College (Educational Institute) was established in Ajmer?
 (A) 1875 AD (B) 1883 AD
 (C) 1869 AD (D) 1870 AD
73. Legislature of Rajasthan State consists of -
 (A) Governor and Legislative Assembly
 (B) Legislative Assembly and Legislative Council
 (C) Legislative Assembly only
 (D) Governor, Legislative Assembly and Legislative Council
74. Nandsa Yup inscription is found at -
 (A) Bhilwara (B) Udaipur
 (C) Banswara (D) Kota
75. Which fort amongst the following comes in the category of 'Water fort'?
 (A) Taragarh fort (B) Jaigarh fort
 (C) Achalgarh fort (D) Bhainsrorgarh fort
68. भोजी लम्बरदार का संबंध था -
 (A) बिजौलिया किसान आंदोलन से
 (B) भरतपुर किसान आंदोलन से
 (C) मारवाड किसान आंदोलन से
 (D) बेगूं किसान आंदोलन से
69. निम्नलिखित में से कौनसी बोली राजस्थान की बोली नहीं मानी जाती?
 (A) अहीरवाटी (B) मालवी
 (C) बुंदेली (D) मेवाती
70. कोटा में 'वीर भारत समा' की स्थापना ने की थी।
 (A) सावरकर (B) प्यारे राम
 (C) केसरी सिंह बारहठ (D) साधु सीताराम दास
71. राजस्थान में दक्षिण-पश्चिम मानसून की अवधि होती है -
 (A) जून से नवंबर (B) जून से सितंबर
 (C) सितंबर से दिसंबर (D) मई से अगस्त
72. अजमेर स्थित मेयो कॉलेज (शिक्षण संस्थान) की स्थापना किस वर्ष हुई?
 (A) 1875 ई. (B) 1883 ई.
 (C) 1869 ई. (D) 1870 ई.
73. राजस्थान राज्य के विधानमंडल में शामिल हैं -
 (A) राज्यपाल और विधान सभा
 (B) विधान सभा और विधान परिषद
 (C) केवल विधान सभा
 (D) राज्यपाल, विधान सभा और विधान परिषद
74. नांदसा युप अभिलेख पाया गया है -
 (A) भीलवाड़ा में (B) उदयपुर में
 (C) बांसवाड़ा में (D) कोटा में
75. निम्नलिखित में से कौनसा दुर्ग 'जल दुर्ग' की श्रेणी में आता है?
 (A) तारागढ़ दुर्ग (B) जयगढ़ दुर्ग
 (C) अचलगढ़ दुर्ग (D) भैंसरोडगढ़ दुर्ग

76. The height of which of the following Aravalli peak is less than 1000 meters?
 (A) Naag Pahar (B) Kumbhalgarh
 (C) Raghunathgarh (D) Guru Shikar
77. Which colors are usually used in Ajrakh print?
 (A) Green and White (B) Black and White
 (C) Blue and Red (D) Pink and Brown
78. Who is famous as 'Meera of Vagad'?
 (A) Karma bai (B) Kali bai
 (C) Pushpa bai (D) Gavari bai
79. Which among the following (Palace-Place) pairs is not correctly matched?
 (A) Abheda Mahal – Alwar
 (B) Pushpak Mahal – Sawai Madhopur
 (C) Juna Mahal – Dungarpur
 (D) Abli Meeni ka Mahal – Kota
80. Kinsaria (Nagaur) is famous for the temple of which Lokdevi?
 (A) Chheenk Mata (B) Kodiya Devi
 (C) Kewai Mata (D) Jilani Mata
81. Wakal, Meshwa and Hathmati are tributaries of which river?
 (A) Western Banas (B) Som
 (C) Sabarmati (D) Jakham
82. What was the per capita income of Rajasthan in 2020-21 at constant (2011-12) price?
 (A) 72387 (B) 72297
 (C) 70297 (D) 71297
83. The founder of the Chauhan dynasty of Jalore was -
 (A) Vatsaraja Chauhan (B) Kirtipal Chauhan
 (C) Kanhadadeva Chauhan (D) Viramadeva Chauhan
84. What is the new name of Kolayat Lift Canal?
 (A) Guru Jambheshwar Lift Canal
 (B) Pannalal Barupal Lift Canal
 (C) Veer Tejaji Lift Canal
 (D) Dr. Karni Singh Lift Canal

76. निम्नलिखित में से किस अरावली चोटी की ऊँचाई 1000 मीटर से कम है?
 (A) नाग पहाड़ (B) कुम्भलगढ़ 1242
 (C) रघुनाथगढ़ 1025 (D) गुरु शिखर 1122
77. अजरख प्रिंट में आमतौर पर किन रंगों का प्रयोग किया जाता है?
 (A) हरा और सफेद (B) काला और सफेद
 (C) नीला और लाल (D) गुलाबी और भूरा
78. 'वागड़ की मीरा' के रूप में कौन प्रसिद्ध हैं?
 (A) करमा बाई (B) काली बाई
 (C) पुष्पा बाई (D) गवरी बाई
79. निम्नलिखित में से कौन सा (महल-स्थान) युग्म असंगत है?
 (A) अभेड़ा महल – अलवर (कोटा)
 (B) पुष्पक महल – सवाई माधोपुर
 (C) जूना महल – डूंगरपुर
 (D) अबली मीणी का महल – कोटा
80. किणसरिया (नागौर) किस लोकदेवी के मंदिर के लिए प्रसिद्ध है?
 (A) छींक माता (B) कौड़िया देवी
 (C) कैवाय माता (D) जिलाणी माता
81. वाकल, मेशवा तथा हथमति किस नदी की सहायक नदियाँ हैं?
 (A) पश्चिमी बनास (B) सोम
 (C) साबरमती (D) जाखम
82. स्थिर कीमतों (2011-12) पर, राजस्थान की प्रति व्यक्ति आय 2020-21 में कितनी थी?
 (A) 72387 (B) 72297
 (C) 70297 (D) 71297
83. जालौर के चौहान वंश के संस्थापक थे -
 (A) वत्सराज चौहान (B) कीर्तिपाल चौहान
 (C) कान्हड़देव चौहान (D) वीरमदेव चौहान
84. कोलायत लिफ्ट नहर का नया नाम क्या है?
 (A) गुरु जम्भेश्वर लिफ्ट नहर
 (B) पन्नालाल बारुपाल लिफ्ट नहर
 (C) वीर तेजाजी लिफ्ट नहर
 (D) डॉ. करणी सिंह लिफ्ट नहर

85. 'Mukam' is famous for -
 (A) Ramsnehis (B) Jasnathis
 (C) Kabirpanthis (D) Bishnois
86. On which part of female body is Timaniya ornament worn?
 (A) Ears (B) Ankle
 (C) Neck (D) Hand
87. Who is the author of the book 'Buddhi Vilas'?
 (A) Somendra (B) Rajshekhar
 (C) Hemchandra Suri (D) Bakhatram Sah
88. In which of the following districts, tropical dry deciduous forests are not found?
 (A) Sirohi (B) Alwar
 (C) Dholpur (D) Bharatpur
89. The only goddess of Rajasthan whose broken idol is worshipped -
 (A) Nagnechi Mata (B) Chamunda Mata
 (C) Sheetala Mata (D) Shila Mata
90. Match List - I with List - II and select the correct answer -
- | List-I | List-II |
|---------------------------|------------------------|
| (Wildlife Protected Area) | (District) |
| (a) Jodbeed Gadhwala | (1) Jhunjhunu |
| (b) Guda Vishnoiyan | (2) Nagaur |
| (c) Gogelav | (3) Jodhpur |
| (d) Beed | (4) Bikaner |
| (A) a-4, b-3, c-2, d-1 | (B) a-1, b-2, c-3, d-4 |
| (C) a-1, b-3, c-4, d-2 | (D) a-4, b-3, c-1, d-2 |
91. Which of the following statement is not true with respect to Saint Dadu?
 (A) Satsang places of Dadu Panthi sect are called "Alakh Dariba".
 (B) His teachings are collected in "Anbhai Vani".
 (C) He is known as "Kabir of Rajasthan".
 (D) He was a poet saint from Gujarat.
85. 'मुकाम' प्रसिद्ध है -
 (A) रामस्नेहियों के लिए (B) जसनाथियों के लिए
 (C) कबीरपंथियों के लिए (D) बिश्नोईयों के लिए
86. तिमानिया आभूषण स्त्रियां शरीर के किस भाग में पहनती हैं?
 (A) कान (B) टकना
 (C) गला (D) हाथ
87. 'बुद्धि-विलास' ग्रंथ के लेखक कौन हैं?
 (A) सोमेन्द्र (B) राजशेखर
 (C) हेमचन्द्र सूरी (D) वखतराम साह
88. निम्न में से किस जिले में शुष्क उष्णकटिबंधीय 'पर्णपाती' वन नहीं पाये जाते हैं?
 (A) सिरोही (B) अलवर
 (C) धौलपुर (D) भरतपुर
89. राजस्थान की एकमात्र देवी जिनकी खण्डित मूर्ति की पूजा की जाती है -
 (A) नागणेची माता (B) चामुण्डा माता
 (C) शीतला माता (D) शिला माता
90. सूची-I को सूची-II के साथ सुमेलित करें और सही उत्तर का चयन करें -
- | सूची-I | सूची-II |
|----------------------------|------------------------|
| (वन्यजीव संरक्षित क्षेत्र) | (जिला) |
| (a) जोड़बीड गढ़वाला | (1) झुंझुनू |
| (b) गुडा विश्नोईयां | (2) नागौर |
| (c) गोगेलाव | (3) जोधपुर |
| (d) बीड | (4) बीकानेर |
| (A) a-4, b-3, c-2, d-1 | (B) a-1, b-2, c-3, d-4 |
| (C) a-1, b-3, c-4, d-2 | (D) a-4, b-3, c-1, d-2 |
91. संत दादू के संदर्भ में निम्नलिखित में से कौन सा कथन सत्य नहीं है?
 (A) दादू संप्रदाय के सत्संग स्थल "अलख दरीबा" कहलाते हैं।
 (B) इनके संदेश "अणभैवाणी" में संग्रहित हैं।
 (C) इन्हें "राजस्थान का कबीर" भी कहा जाता है।
 (D) वे गुजरात के एक कवि संत थे।

92. The Rajasthani folk song 'Pavana' is sung by females -
 (A) on birth of son
 (B) on arrival of new son-in-law
 (C) while waiting for marriage
 (D) while working in the fields in chaitra month
93. How many military cantonments were there in Rajasthan at the time of Revolt of 1857?
 (A) 7 (B) 6
 (C) 5 (D) 4
94. Which one of the following pairs is not correct regarding the folk dance of Rajasthan and its area of practice?
 (A) Bamarsia Dance - Bikaner
 (B) Gindar Dance - Shekhawati
 (C) Dandiya Dance - Marwar
 (D) Dhol Dance - Jalore
95. Chief Secretary of Rajasthan State is selected by -
 (A) Cabinet
 (B) Chief Justice of High Court
 (C) Chief Minister
 (D) Speaker of the Legislative Assembly
96. Who is called the Deity of 'Kala and Bala'?
 (A) Biggaji (B) Pabuji
 (C) Kallaji (D) Tejaji
97. Which of the following statement is not true with respect to Kalibanga?
 (A) It is in Hanumangarh district.
 (B) Civilization of Kalibanga was spread on the banks of Ahad river.
 (C) It is an urban civilization.
 (D) Here the remains of Harappan and pre - Harappan civilization have been found from the excavation work.
92. राजस्थानी लोकगीत 'पावणा' महिलाओं द्वारा गाया जाता है -
 (A) बेटे के जन्म पर
 (B) नए दामाद के आने पर
 (C) शादी की प्रतीक्षा करते हुए
 (D) चैत्र मास में खेतों में कार्य करते समय
93. 1857 के विद्रोह के समय राजस्थान में कितनी सैनिक छावनियाँ थीं?
 (A) 7 (B) 6
 (C) 5 (D) 4
94. राजस्थान के लोक नृत्य एवं उसके प्रचलन क्षेत्र के संबंध में निम्नलिखित में कौन सा युग्म सही नहीं है?
 (A) बमरसिया नृत्य - ~~सीकानेर~~ भरतपुर
 (B) गींदड़ नृत्य - शेखावाटी
 (C) डांडिया नृत्य - मारवाड़
 (D) ढोल नृत्य - जालौर
95. राज्य के मुख्य सचिव का चयन किया जाता है-
 (A) मंत्रिमण्डल द्वारा
 (B) उच्च न्यायालय के मुख्य न्यायाधीश द्वारा
 (C) मुख्यमंत्री द्वारा
 (D) विधान सभा अध्यक्ष द्वारा
96. 'काला और बाला' का देवता किसे कहा जाता है?
 (A) बिग्गाजी (B) पावू जी
 (C) कल्ला जी (D) तेजाजी
97. कालीबंगा के संदर्भ में निम्नलिखित में से कौनसा कथन सत्य नहीं है?
 (A) यह हनुमानगढ़ के जिले में है।
 (B) ~~कालीबंगा की सभ्यता आहड़ नदी के किनारे~~ विस्तृत है।
 (C) यह एक नगरीय सभ्यता है।
 (D) यहाँ उत्खनन कार्य से हड़प्पा व पूर्व हड़प्पा कालीन सभ्यता के अवशेष मिले हैं।

98. Which pair is not correctly matched with respect to the freedom fighter of Rajasthan and his place of work (State)?
(A) Hiralal Shastri – Jaipur
(B) Balmukund Bissa – Jodhpur
(C) Raghuvar Dayal Goyal – Bikaner
(D) Gopilal Yadav – Alwar
99. Which of the following (Fort – Popular Name) is not correctly matched?
(A) Mehrangarh fort (Jodhpur) – Mayurdhwaj Garh
(B) Nahargarh fort (Jaipur) – Sudershargarh
(C) Bhatner fort (Hanumangarh) – Koshvardhan
(D) Taragarh fort (Ajmer) – Garh Bithali
100. The Battle of Harmada (1557 AD) was fought -
(A) Between Maharana Sanga and Mughal Emperor Babur
(B) Between Maharana Udai Singh and Haji Khan
(C) Between Maharana Udai Singh and Banveer
(D) Between Sawai Jai Singh and Marathas
98. राजस्थान के स्वतंत्रता सेनानी एवं उनकी कर्मस्थली (राज्य) के संबंध में कौन सा युग्म सुमेलित नहीं है?
(A) हीरालाल शास्त्री – जयपुर
(B) बालमुकुन्द बिस्सा – जोधपुर
(C) रघुवर दयाल गोयल – बीकानेर
(D) गोपीलाल यादव – अलवर
99. निम्नलिखित में से कौनसा (दुर्ग – लोकप्रिय नाम) सुमेलित नहीं है?
(A) मेहरानगढ़ दुर्ग (जोधपुर) – मयूरध्वज गढ़
(B) नाहरगढ़ दुर्ग (जयपुर) – सुदर्शनगढ़
(C) भटनेर दुर्ग (हनुमानगढ़) – कोषवर्धन
(D) तारागढ़ दुर्ग (अजमेर) – गढ़ बिठली
100. हरमाड़ा युद्ध (1557 ई.) लड़ा गया था -
(A) महाराणा सांगा एवं मुगल सम्राट बाबर के मध्य
(B) महाराणा उदयसिंह एवं हाजी खाँ के मध्य
(C) महाराणा उदयसिंह एवं बनवीर के मध्य
(D) सवाई जयसिंह एवं मराठों के मध्य